

HB308A三相混合式步进电机驱动器

一、特点

- AC40~110V 电源供电
- 最大 10A 相电流输出
- H 桥 PWM 调制恒相流驱动
- 具备 6/12 拍转换控制信号
- 具备脱机 (FREE) 控制信号
- 静止时自动半电流锁定
- 输入输出信号光电隔离



二、适配电机

110、130、150BYG 系列三相混合式步进电机

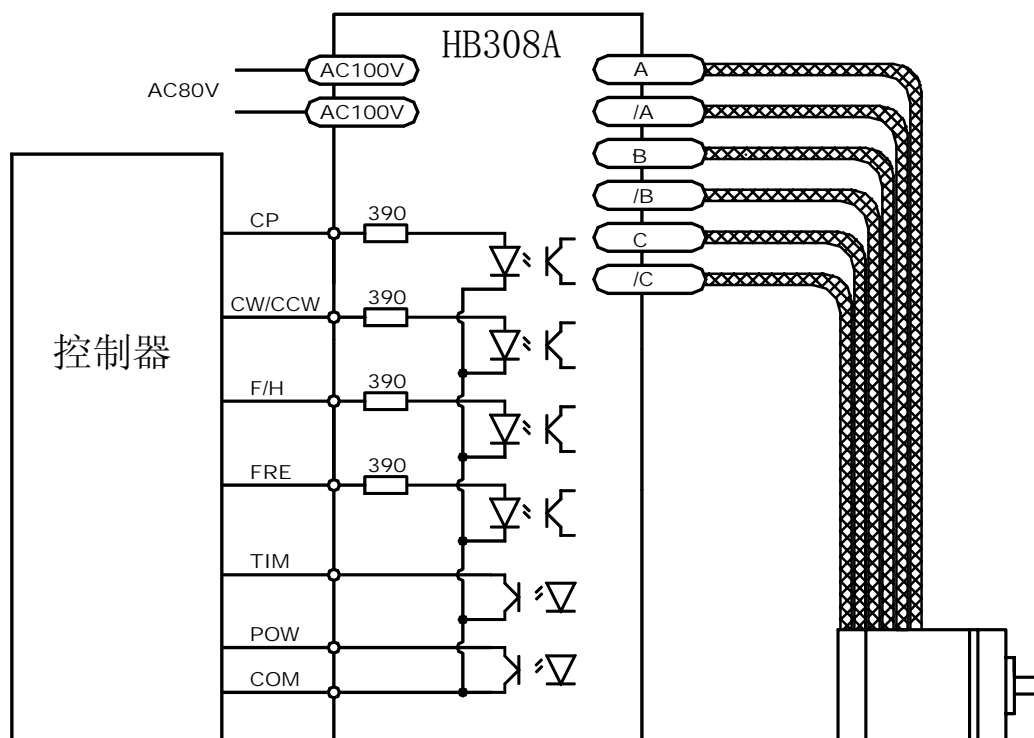
三、输入输出端子

端子标记	功能	说明
CP	步进脉冲信号输入端	光耦开通沿有效, 最小脉宽 10us
CW/CCW	方向控制信号输入端	光耦关断时为正转, 关断时为反转
F/H	步距控制信号输入端	光耦关断时为 12 拍, 开通时为 6 拍
FRE	脱机控制信号输入端	光耦开通时输出电流为 0, 电机无锁定转矩
POW	电源指示输出	光耦副边集电极开路输出 (50V/20mA)。电源正常时 POW 脚和 COM 脚之间三极管开通
TIM	相原点指示输出	光耦副边集电极开路输出 (50V/20mA)。相原点时 TIM 脚和 COM 脚之间三极管开通
COM	信号公共端	CP、CW/CCW、F/H、FRE、POW、TIM 内部光耦的公共地
POWER	电源指示	电源正常时发光管亮 (红色)
TIMING	相原点指示	相原点时发光管亮 (绿色)
A	A 相头输出	
/A	A 相尾输出	
B	B 相头输出	
/B	B 相尾输出	
C	C 相头输出	
/C	C 相尾输出	
AC100V	电源输入	额定电压 AC100V (AC40~110V,) 10A

注: 信号输入脚内部光耦和电阻适合于 5V 信号, 非 5V 信号请在外部加相应电阻



四、硬件连接



五、安装尺寸

